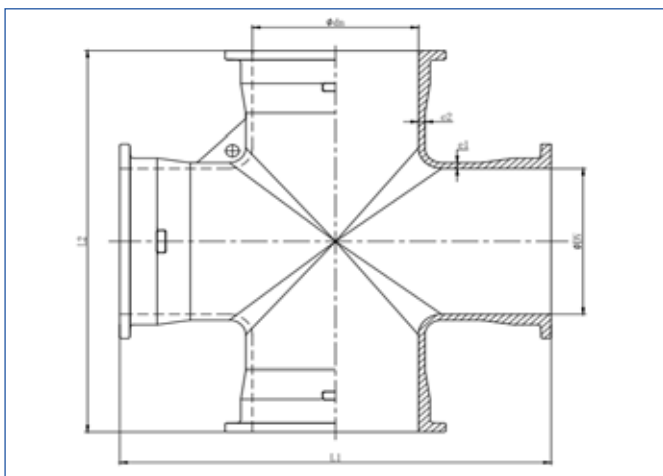




Cod: 80CROC...

Descrizione

- Croce provvista di flange mobili
- Rivestimento epossidico a polvere
- Verniciatura RAL 5010
- Disponibile con foratura PN10/16



Standards

- Conforme alla EN 545
- Conforme al D.M. 174

Tabella dimensionale

DN x dn	L (mm)	L2 (mm)	e1 (mm)	e2 (mm)
50 x 50	330	330	7	7
65 x 65	330	330	7	7
80 x 80	330	330	7	7
100 x 100	360	360	7,2	7,2
125 x 125	400	400	7,5	7,5
150 x 150	440	440	7,8	7,8
200 x 200	520	520	8,4	8,4
250x 250	700	700	9	9
300 x 300	800	800	9,6	9,6
400 x 400	900	900	10,8	10,8